

MORE FROM WOOD.

E EGGER

Egger DecoWall

Uredite svoj
dom sa stilom

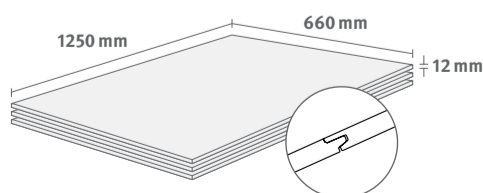


HR_06/2023_SCG
Svi maši prikazani i spomenuti dekori su reprodukcije.

Dekoratívni zidni paneli od drva

- Impresivan, autentičan izgled i taktilnost
- Praktičan format omogućava brzo i jednostavno postavljanje
- Montaža bez vidljivih spojeva zahvaljujući profilu pero/utor na sve četiri strane
- Stabilna podloga za montažu televizora ili polica
- Prekidači za svjetlo i utičnice mogu se uklopiti jednostavno i uredno

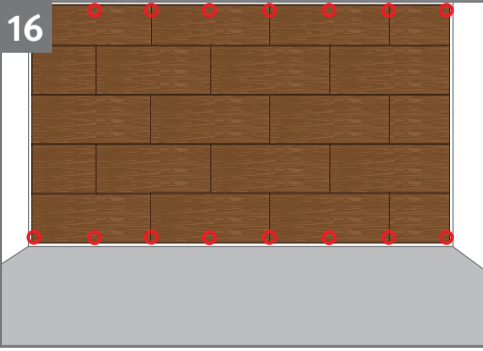
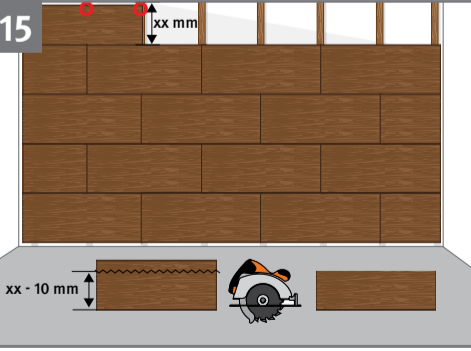
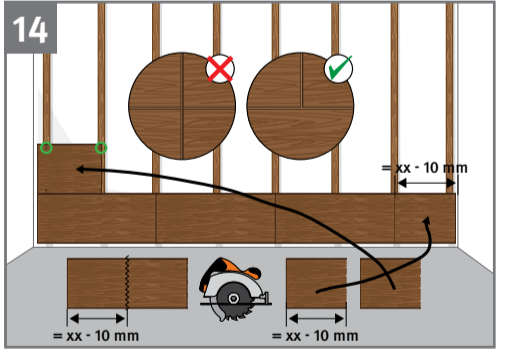
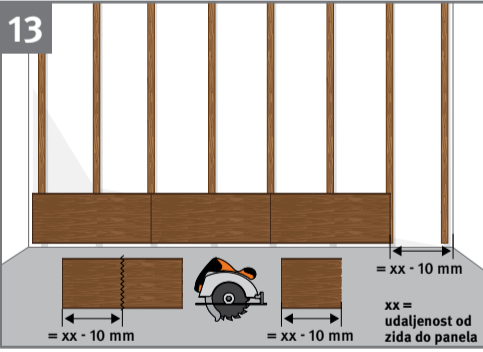
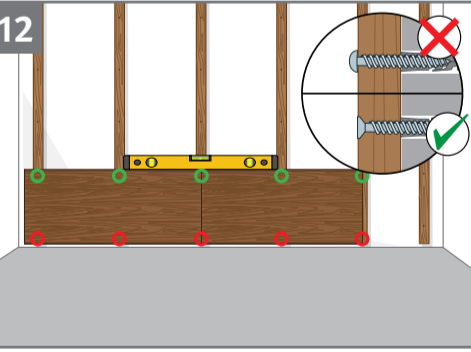
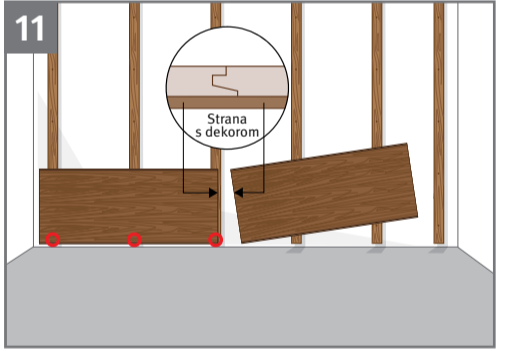
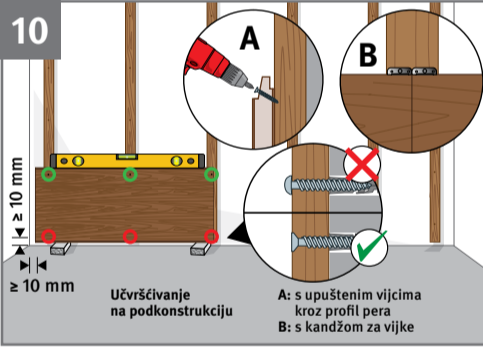
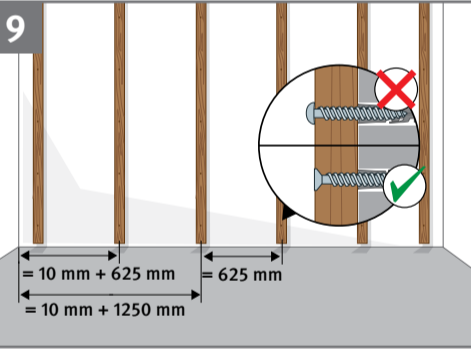
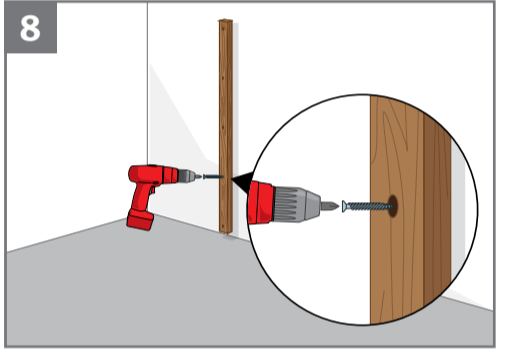
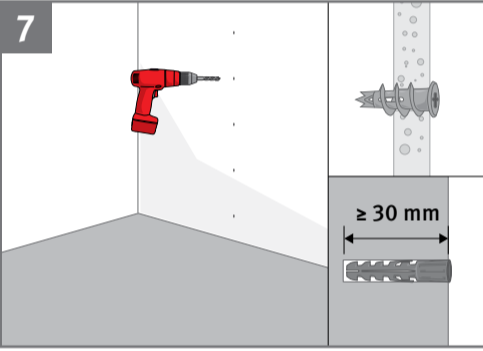
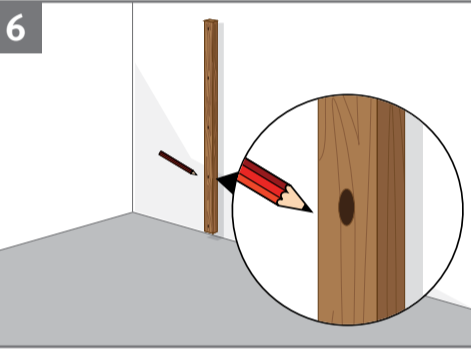
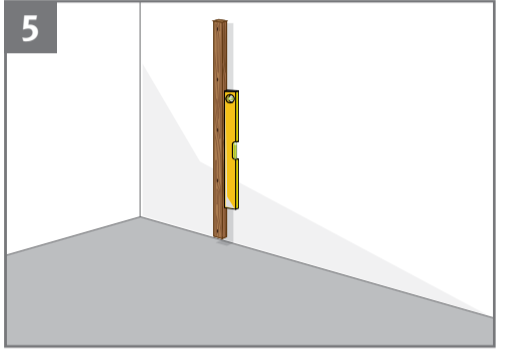
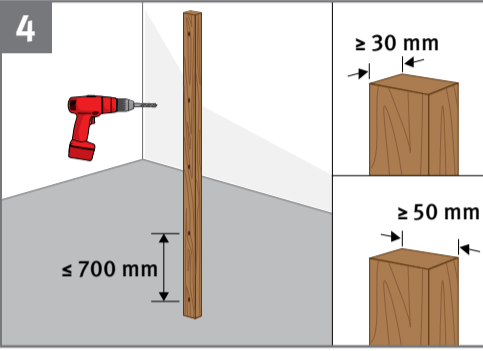
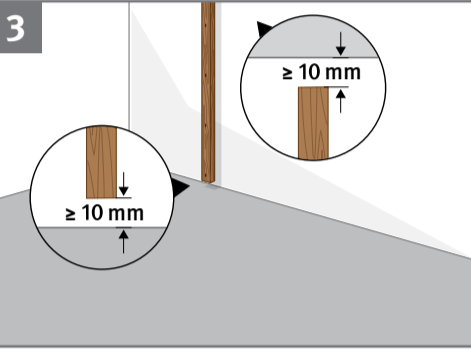
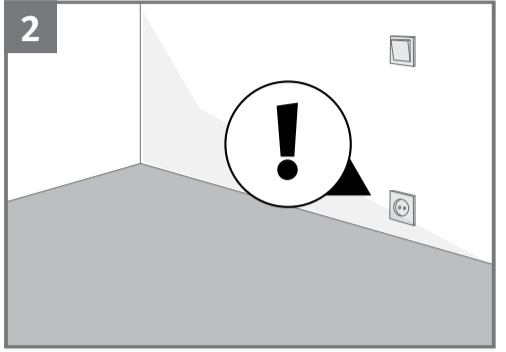
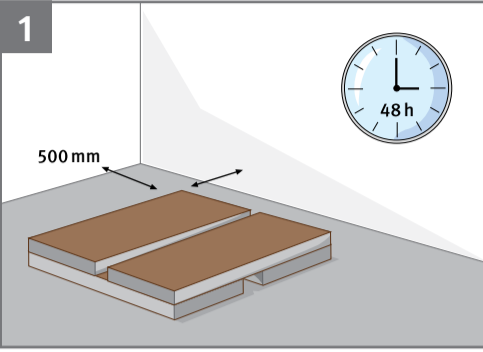
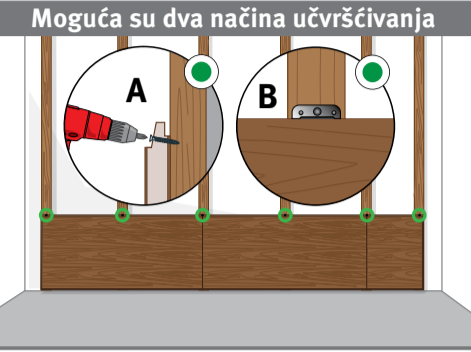
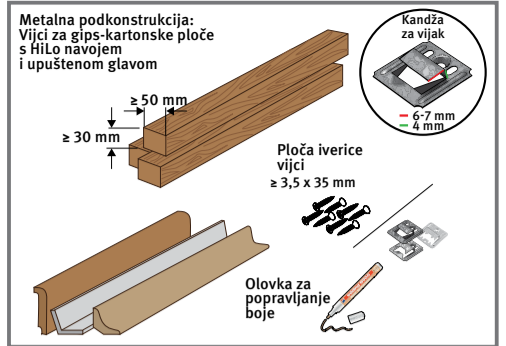
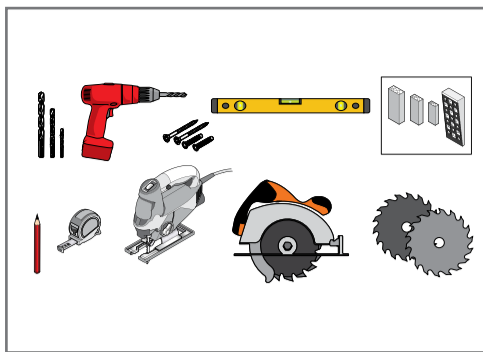
Proizvedeno u Njemačkoj



www.egger.com/decowall

Upute za postavljanje zidne obloge s EGGER dekorativnim zidnim panelima.

Debljina ploče: 12 mm
 Format (površina pokrivanja): 1250 × 660 mm
 Sadržaj pakiranja: 3 kom / 2,48 m²



Napomena o sigurnosti: Nosite prikladnu zaštitnu opremu, poput zaštitnih naočala, maske za zaštitu od prašine i rukavica.

Napomena: Podložno tehničkim modifikacijama i pogreškama kod tiska. Ove upute za postavljanje pažljivo smo sastavili prema našim najboljim saznanjima. Njihova svrha je samo informativna i one ne predstavljaju jamstvo u pogledu svojstava proizvoda ili njegove prikladnosti za pojedine primjene. Ne preuzimamo odgovornost za greške, pogreške u standardima ili tiskarske pogreške. Nadalje, zbog kontinuiranog daljnjeg razvoja proizvoda EGGER Deco Wall i zbog eventualnih izmjena i dopuna standarda i javnih dokumenata može doći do tehničkih promjena.

Preporučeni proizvodi i pribor

Kutne letvice:

S EGGER DecoWall panelima mogu se koristiti sve podne, rubne i stropne letvice, kao i kutni profili koji se nude na tržištu, primjerice:

- kutne letvice /preklopne letvice/ stropne letvice / letvice u obliku četvrtine kruga od drva, plastike ili nehrđajućeg čelika
- Završne letvice od drva, plastike, nehrđajućeg čelika ili aluminija

Olovke s bojom

Olovke s bojom mogu se koristiti za popravljanje okrnutih rubova, primjerice:

- Edding 8900 marker za namještaj
- Edding 8901 vosak za popravljanje namještaja
- Olovke za popravljanje boje, npr. proizvođača Bondex, Adler-Lacke, HOLZmarker i sl.

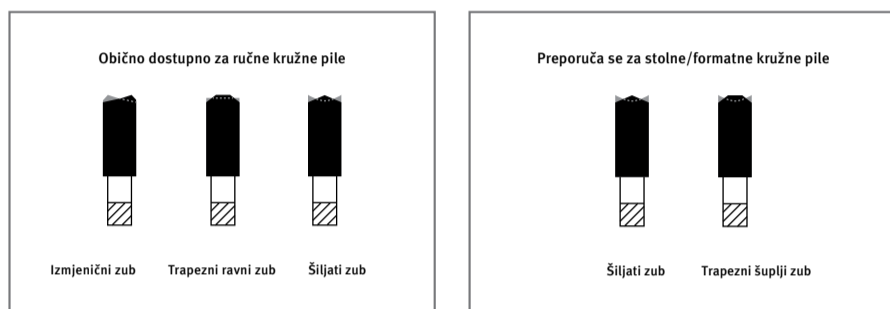
Obrada i rezanje

Piljenje

Kružna pila

Za rezanje DecoWall panela bez pukotina mora se koristiti oštar list pile. Kako kod rezanja ne bi nastale pukotine, list pile treba biti tanak, s karbidnim vrhom, u idealnom slučaju s 48 do 60 zuba. Još bolji rezultat postiže se s listovima pile s 60 do 72 zuba.

Preporučeni listovi kružne pile:

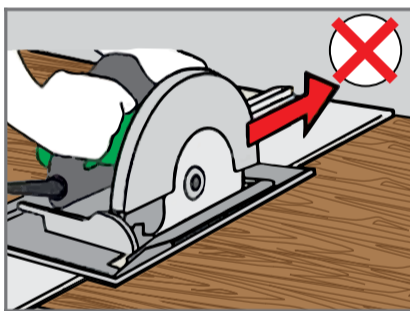
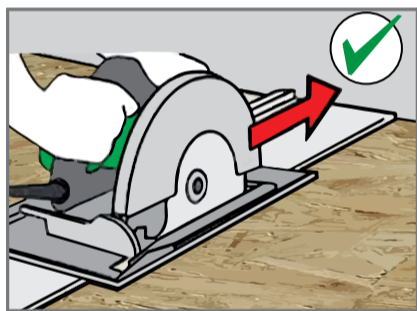


Za rezanje DecoWall panela s ručnom kružnom pilom preporučujemo listove pile s trapeznim ravnim zubima. No, za stolne kružne pile preporučujemo listove pile sa šupljim krovastim zubima ili trapezoidnim zubima.

Što su zubi finiji, to manje pukotina će nastati. Piliti treba manjom brzinom potiska nego kod piljenja punog drva.

Na probnom komadu trebalo bi izvesti nekoliko probnih rezanja, kako bi se prilagodila visina oštrice na kružnoj pili. Preporučujemo visinu od > 20 - 30 mm.

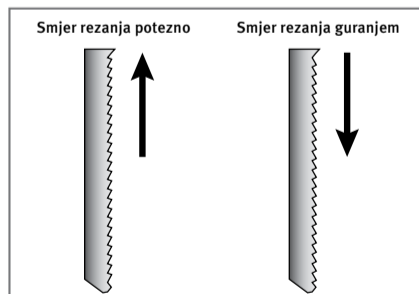
Kod piljenja ručnom kružnom pilom panele treba postaviti s dekorom prema dolje, tako da ne nastaju vibracije.



Ubodna pila

S obzirom na činjenicu da se ubodnom pilom postižu najlošiji rezultati rezanja, ona bi se trebala koristiti samo za male rezove (utičnice, prodori za pipe i sl.). Pri piljenju panel treba postaviti na čvrst oslonac, kako ne bi bilo vibracija.

Duge ravne rezove uvijek treba izvoditi uz šablonu ili prema oznaci. Manjom brzinom rezanja dobiva se bolji rez.



Pozor: Treba paziti na smjer rezanja korištenog lista pile. Ubodne pile mogu raditi potezno (uobičajeno) ili udarno.

Pozor: Kod ubodne pile s klatnom list pile se odvaja od reza kada se kreće prema dolje i ponovo pritišće o materijal kada se kreće prema gore. Ako ubodna pila radi potezno, tu funkciju treba isključiti.

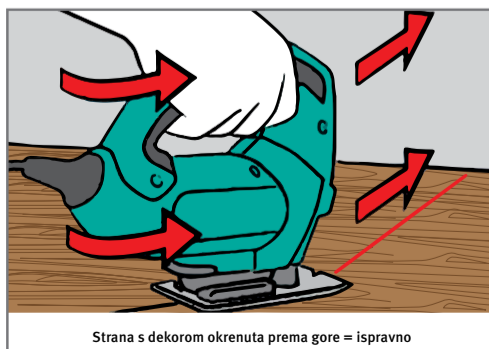
Ubodna pila radi potezno:

Ako ubodna pila radi potezno, treba rezati s donje strane (strana bez dekora) panela DecoWall.



Udarana pila radi udarno:

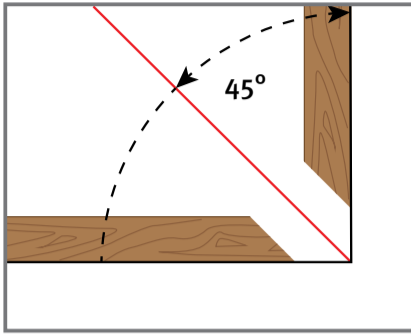
Kada DecoWall panel režete s dekorom prema gore, treba piliti "udarno".



Kosi rezovi

Kod korištenja nekih profila možda su potrebni kosi rezovi - primjerice, za oblaganje vanjskih uglova. Da bi se oblikovali vanjski kutovi od, primjerice, 90°, paneli se mogu rezati i lijepiti s kosim rezom.

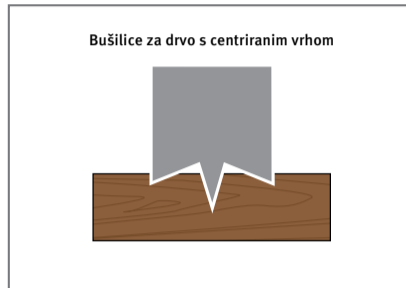
Prije rezanja dio panela koji se reže treba na strani s dekorom oblijepiti maskinom trakom. Tako se osigurava rez bez pukotina. Rezanje pod kutom nije problem ako se koristi oštar list pile s karbidnim vrhom. Dok se ljepilo ne osuši kutevi se mogu učvrstiti snažnom ljepljivom trakom. Čim se ljepilo osuši, tu traku treba skinuti. Preporučljivo je prije lijepljenja napraviti probno lijepljenje na komadu panela. Sitnije pukotine mogu se popraviti olovkom za popravljanje boje u odgovarajućoj boji.



Bušenje i glodanje rupa

Bušenje se može izvesti strojem za bušenje ili akumulacijskom bušilicom. I ovdje treba pažljivo postupati s oštrim alatom.

Najbolji rezultati postižu se s bušilicama za drvo s centriranim vrhom i predrezačima.



Pribor za učvršćivanje

Učvršćivanje podkonstrukcije na zid

Ovisno o vrst zida (cigla, suha gradnja,..) drvene letvice podkonstrukcije mogu se učvrstiti standardnim vijcima, moždanicima ili udarnim moždanicima.

Na drvenim letvcama treba prethodno izbušiti rupe dostatnog promjera.

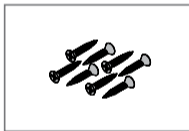
Ako se podkonstrukcija izvodi s metalnim profilima za gips-kartonske ploče, treba se pridržavati uputa proizvođača. Konstrukcija se u tom slučaju izvodi kao okrenuta školjka.

Učvršćivanje DecoWall panela na podkonstrukciju

DecoWall paneli mogu se učvrstiti vijcima ili kandžama za vijke, kako je prikazano na slici 10.

Vijci

Zbog asimetričnog profila pera, vijak se uvijek može učvrstiti kroz profil pera okrenut prema gore sve do podkonstrukcije. Tako će položaj vijka biti čvrst i postiže se velika nosivost. Mogu se koristiti sljedeći vijci:



- Vijci za ploče iverice, minimalno $\varnothing 3,5 \times 35$ mm
- Po potrebi dekorativni vijci za montažu s vidljivim vijcima
- Prvi i zadnji red mogu se učvrstiti s vidljivim vijcima, jer ih obično prekriju rubne letvice.
- Vijci za gips-kartonske ploče s HiLo navojem i upuštenom glavom za metalne podkonstrukcije

Profilne spojnice za drvo



Profilne spojnice za drvo moraju biti prikladne za profile rubova s debljinom utora od 4 mm i dubinom utora od 6-7 mm.

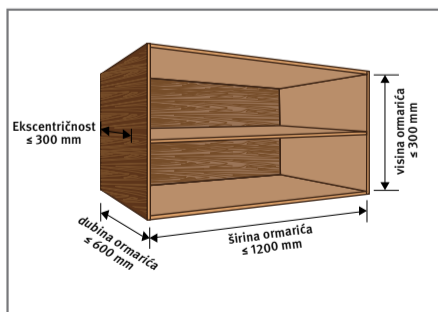
Na primjer:

- Fuchs tehnika učvršćivanja spojnice za drvo izuzetne čvrstoće, uključujući i vijke 4 mm
- Früh tehnika učvršćivanja spojnice za vijke PSK-4-4-100

Učvršćivanje konzolnih opterećenja na obloge od DecoWall panela

(npr. zidni ormarić, police, nosač televizora)

DecoWall paneli mogu prihvatiti takozvana konzolna opterećenja. Podaci proizlaze iz ispitivanja prema DIN 4103, pri čemu udaljenost opterećenja od zida smije biti najviše 30 cm. DecoWall paneli mogu preuzeti konzolna opterećenja od 40 kg/m



Do 0,4 kN/m (40 kg/m) duljine zida						
Najveća dozvoljena težina ormarića (kg) prema tablici						
Širina ormarića mm	Dubina ormarića mm					
	100	200	300	400	500	600
400	31	28	25	22	19	16
600	46,5	42	37,5	33	28,5	24
800	62	56	50	44	38	32
1000	77,5	70	62,5	55	47,5	40
1200	93	84	75	66	57	48

Za međuvrijednosti pretpostavite manje povoljnu vrijednost ili koristite metodu dijagrama.

(odgovara duljini montaže od 0,40 kN/m).

Da biste na DecoWall panele pričvrstili velika konzolna opterećenja, koristite vijke za ivericu ili za drvo s punim navojem i promjerom od najmanje 5 mm.

Svaku konzolu treba pričvrstiti s najmanje dva vijka. Vijčani spoj mora prolaziti kroz čitavu debljinu DecoWall panela. Zato duljina vijka treba biti najmanje 25 mm plus debljina konzole.

Preporuke za čišćenje i održavanje

Kada se EGGER DecoWall paneli koriste kao zidna ili stropna obloga, ne zahtijevaju nikakvu posebnu njegu. Strukturirane površine se općenito lako čiste brisanjem prašine ili vlažnom krpom. Molimo nemojte koristiti nikakva sredstva za čišćenje koja sadrže sapun. Isto tako nemojte koristiti sredstva za čišćenje sanitarija ili sredstva za čišćenje s abrazivnim komponentama, jer takva sredstva mogu izazvati promjene u razini sjaja i nastanak ogrebotina.